

**КОТЛЫ ВОДОГРЕЙНЫЕ
GKS-DYNATHERM**

РУКОВОДСТВО ПО МОНТАЖУ И ЭКСПЛУАТАЦИИ

1600D.00.000 РЭ

2009

Перв. примен.
GKS-Dynatherm-1600

Справ. №

Руководство включает в себя следующие разделы:

Введение

- 1 Описание и работа изделия
 - 1.1 Назначение
 - 1.2 Технические характеристики
 - 1.3 Состав
 - 1.4. Устройство и работа
 - 1.5. Средства измерения, инструменты и принадлежности
 - 1.6 Маркировка
- 2 Использование по назначению
 - 2.1 Эксплуатационные ограничения
 - 2.2 Подготовка к использованию
 - 2.2.1 Меры безопасности
 - 2.2.2 Установка
 - 2.2.3 Проверка готовности котла к использованию
 - 2.3 Использование изделия
 - 2.3.1 Пуск котла
 - 2.3.2 Работа котла и режимы
 - 2.3.3 Останов котла
 - 2.3.4 Аварийный останов котла
- 3 Техническое обслуживание
 - 3.1 Меры безопасности
 - 3.2 Техническое обслуживание
- 4 Текущий ремонт.
- 5 Хранение
- 6 Транспортирование
- 7 Утилизация
- 8 Гарантийные обязательства

Приложения

- 1 Габаритные размеры топки котлов
- 2 Присоединительные размеры горелки котлов
- 3 Гидравлическое сопротивление котла

Подпись и дата

Инв. № дубл.

Взам. инв. №

Подпись и дата

Инв. № подл.

Изм.	Лист	№ докум.	Подпись	Дата
Разраб.		Полякова		
Провер.		Пилин		
Реценз.				
Н. Контр.		Билык		
Утверд.		Пилин		

1600D.00.000 РЭ

Котлы водогрейные GKS-DYNATHERM		
Руководство по монтажу и эксплуатации		
Лит.	Лист	Листов
	2	19
ОАО «ВЭС» ТО		

Перв. примен.	<p>Данное руководство является важной и неотъемлемой частью поставки и передается потребителю вместе с изделием.</p> <p>Внимательно прочитайте полностью руководство, содержащее важную информацию о конструкции котла и его правильной эксплуатации с целью обеспечения полного и правильного использования его технических возможностей.</p> <p>Водогрейные жаротрубно-дымогарные стальные котлы типа GKS-Dynatherm (далее по тексту - котлов) теплопроизводительностью от 1,70 до 5,8 МВт спроектированы в шести типоразмерах, могут эксплуатироваться на легком жидком или газообразном топливах.</p> <p>Обслуживать котел должен оператор, имеющий удостоверение на право обслуживание котлов. Лица моложе 18 лет к работе не допускаются. Рабочие, допущенные к работе с котлом, должны быть ознакомлены, с устройством и принципом его работы. Лица, обслуживающие котёл обязаны знать и выполнять общие правила техники безопасности при работе с механизмами, имеющими электропривод.</p> <p>При эксплуатации котла, кроме настоящего руководства должны дополнительно использоваться следующие нормативно-технические документы:</p> <ul style="list-style-type: none"> - Правила устройства и безопасной эксплуатации паровых котлов с давлением пара не более 0,07 МПа, водогрейных котлов и водоподогревателей с температурой нагрева воды не выше 115 °С - Правила безопасности систем газораспределения и газопотребления. ПБ 12-529-03. - Паспорт и руководство эксплуатации горелочного устройства (горелки) 				
	Справ. №				
Подпись и дата					
	Инв. № дубл.				
Взам. инв. №					
Подпись и дата					
Инв. № подл.					Лист
	Изм.	Лист	№ докум.	Подпись	Дата
1600D.00.000 РЭ					3

1 Описание и работа изделия.

1.1 Назначение

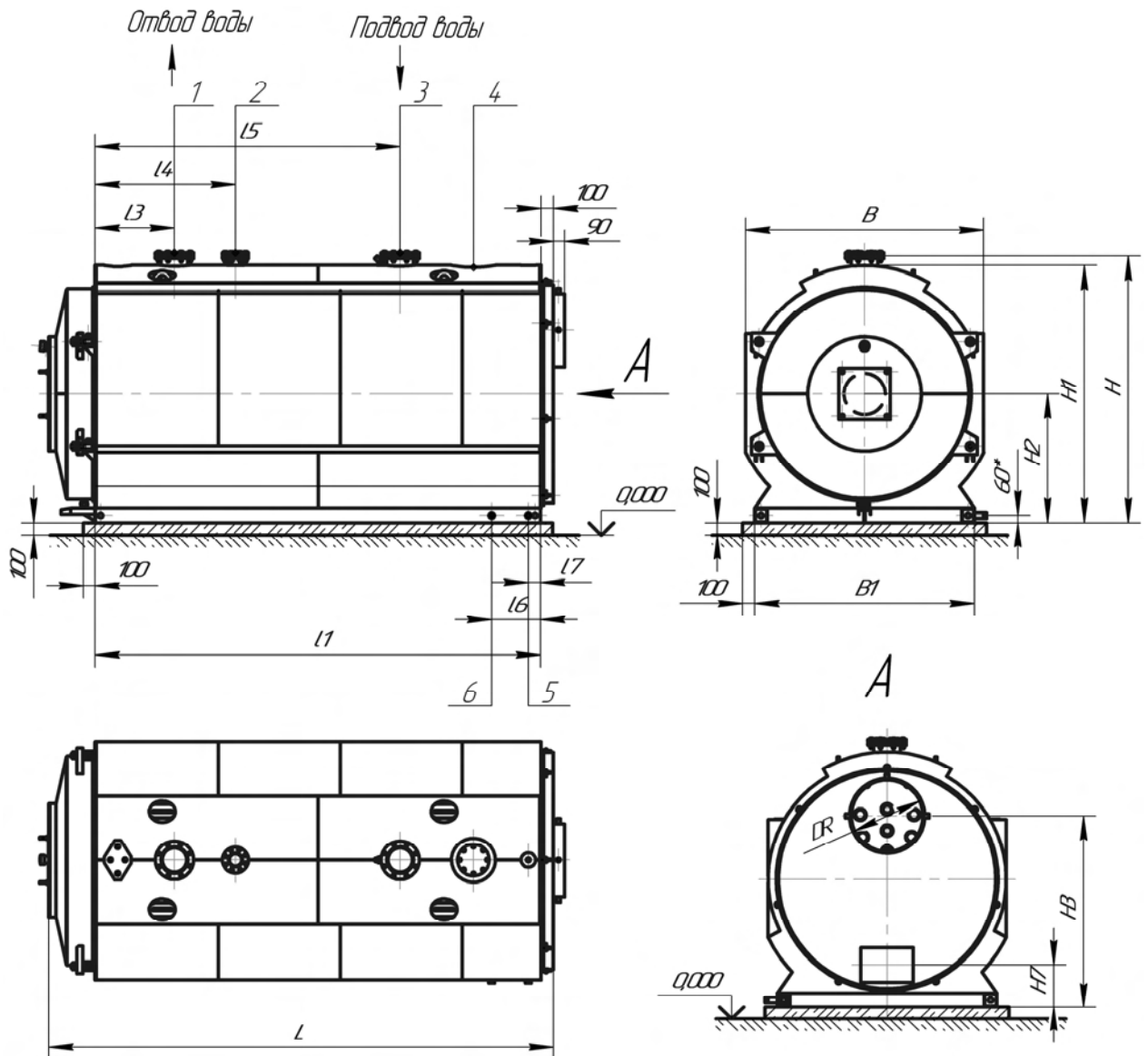
Водогрейные котлы серии GKS-Dynatherm предназначены для получения горячей воды давлением до 0,6 (6,0) МПа (кгс/см²) и номинальной температурой до 115°С, используемой в системах отопления и горячего водоснабжения промышленного и бытового назначения, а также для технологических целей.

Пример условного обозначения модели котла:

GKS-Dynatherm 1600

GKS-Dynatherm- наименование серии

1600 – тип котла



- 1 Отвод воды, 2 Штуцер предохранительного клапана, 3 Подвод воды, 4 Смотровое окно, 5 Слив конденсата котла, 6 Дренажный штуцер

Рис.1 Эскиз котла.

Изм.	Лист	№ докум.	Подпись	Дата

1600D.00.000 PЭ

Лист

4

1.2 Технические характеристики

Технические характеристики котлов представлены в таблице 1.

Таблица 1

Наименование параметра	Величина					
GKS-Dynatherm, тип	1600	2000	2500	3200	4000	5000
Теплопроизводительность номинальная, МВт	1,70	2,00	2,80	3,20	4,44	5,80
Рабочее давление воды, МПа	0,6					
Температура воды на входе в котёл, не менее, °С	70					
Температура воды на выходе из котла, °С	115					
Расчетное гидравлическое сопротивление, МПа	0,025					
Диапазон регулирования теплопроизводительности по отношению к номинальной, %	30...100					
Средняя наработка на отказ, ч, не менее	5000					
Средний срок службы до списания, лет, не менее	10					
К.П.Д. котла, %, не менее	92					
Расход топлива, газ (м ³ /ч)/дт (кг/ч)	184,3/154,3	216,8/181,5	303,6/254,1	347,0/290,4	481,4/402,9	628,9/526,3
Объем воды в котле, л	2770	4267	4670	5900	6810	8740
Объем топочного газа, м ³	2,38	3,34	3,57	5,13	6,65	9,14
Температура уходящих газов газ/дт., °С	180/220±10					
Противодавление топочного газа, мбар	7,6 ¹	5,7 ¹	8,3 ¹	8,9 ¹	11,7 ¹	8,5 ¹
Удельный выброс оксидов азота, г/м ³ , не более	0,23					
Эквивалентный уровень шума в зоне обслуживания, ДБа, не более	80					
Температура наружной (изолированной) поверхности котла, °С	55					
Общая жесткость воды, мг/м ³ , не более	50					

1-значения для котлов без турбуляторов.

Изм.

Лист

№ докум.

Подпись

Дата

1600Д.00.000 РЭ

5

Лист

Таблица 2

GKS-Dynatherm	Тип	1600	2000	2500	3200	4000	5000
Подвод, отвод воды, PN6	DN	150	200	200	250	250	250
Штуцер предохранительного клапана, PN16	DN	80	100	100	100	125	150
Слив конденсата котла, внутренняя цилиндрическая резьба	Дюйм	1 ^{1/2}	1 ^{1/2}	1 ^{1/2}	1 ^{1/2}	1 ^{1/2}	1 ^{1/2}
Дренажный штуцер, внутренняя цилиндрическая резьба	Дюйм	1 ^{1/4}	1 ^{1/2}	1 ^{1/2}	1 ^{1/2}	2	2
DR	Мм	500	600	600	650	700	700
L	Мм	3520	3925	4125	4745	5195	5500
B	Мм	1665	1890	1940	2040	2140	2390
H	Мм	1950	2175	2175	2300	2475	2725
L ₁	Мм	3100	3450	3650	4250	4700	5000
L ₂	Мм	315	370	370	390	390	390
L ₃	Мм	550	650	650	750	800	800
L ₄	Мм	1000	1150	1150	1350	1400	1500
L ₅	Мм	2200	2300	2500	2950	3100	3700
L ₆	Мм	350	400	400	400	600	600
L ₇	Мм	100	100	100	100	100	100
B ₁	Мм	1525	1750	1800	1900	2000	2250
H ₁	Мм	1880	2105	2130	2230	2380	2630
H ₂	Мм	940	1050	1050	1100	1200	1325
H ₃	Мм	1375	1465	1450	1650	1800	2015
H ₇	Мм	400	400	350	350	450	475
Масса котла	Кг	4400	6100	7150	8200	9400	13900

Котлы предназначены для работы с температурным графиком 70/95°C и 70/115°C и min температурой воды на входе 65°C.

Допускается эксплуатация котлов на других режимах, в указанных температурных пределах, с изменением расхода воды через котел, при условии регулировки теплопроизводительности 30-100 % от номинала.

1.3 Состав

В котел входят следующие основные сборочные единицы:

Изм.	Лист	№ докум.	Подпись	Дата	1600D.00.000 PЭ	Лист
						6

Перв. примен.	<p>1 Котёл водогрейный жаротрубный, работающий под наддувом на природном газе или лёгком жидком топливе;</p> <p>2 Горелочное устройство с системой управления и контроля (поставляется по согласованию с заказчиком);</p> <p>3 Системы автоматического управления котлом (заводом не поставляется)</p> <p>Эскиз котла приведён на рис.1, габаритные и присоединительные размеры приведены в таблице 2.</p>					
	Справ. №	<p>1.4 Устройство и работа</p> <p>Котел выполнен в блочном исполнении. Все котлы оснащены комплексной теплоизоляцией и наружной металлической обшивкой. Теплоизоляция облегченная, с использованием минераловатных матов. Обшивка выполнена ламинированным либо оцинкованным листом.</p> <p>Котёл работает на природном газе или лёгком жидком топливе (в зависимости от типа горелочного устройства). Конструкция котла выполнена в газоплотном исполнении и работает под наддувом.</p> <p>Котёл сконструирован как трёхходовой котёл с охлаждаемой водой жаровой трубой и двумя дополнительными газоходами. Корпус котла и жаровая труба имеют цилиндрическую форму. Второй и третий газоходы изготовлены из труб от Ду40 до Ду65, которые концентрично располагаются вокруг жаровой трубы. В третьем газоходе установлены турбуляторы. Широкая геометрия пространства для пламени гарантирует низкий уровень выбросов в окружающую среду. Котлы с полностью открывающимися дверцами, включая плиту горелки, которые могут открываться налево или направо. Это позволяет производить безупречную очистку топки и поверхности нагрева от отложений спереди. Газоход находится в верхней части задней стенки котла. Он легко доступен и может очищаться через смотровые отверстия. Штуцеры подвода и отвода, штуцер осмотра и штуцер предохранительного клапана расположены на верхней части котла. Корпус котла монтируется на профильной раме, предусмотренной для транспортировки и монтажа.</p> <p>В нижней части с правой стороны котла расположены дренажный штуцер и штуцер для слива конденсата.</p>				
Подпись и дата		Инв. № дубл.	<p>1.5 Средства измерения</p> <p>Котел должен быть оборудован необходимыми средствами регулирования, защиты и блокировками, обеспечивающими надежную работу котла.</p> <p>Котел должен иметь необходимые приборы, обеспечивающие автоматическое прекращение подачи топлива в случаях предусмотренных в п.2.3.</p> <p>Приборы КИПиА, применяемые на котле, должны иметь сертификаты и соответствующие проверки.</p>			
	Взам. инв. №		Подпись и дата	Инв. № подл.	<p style="text-align: right;">1600D.00.000 РЭ</p>	
Изм.		Лист			№ докум.	Подпись

Перв. примен.	
Справ. №	

1.6 Маркировка.

Теплоизоляция и обшивка уже установлены на котле. На задней стенке котла прикреплена фирменная табличка по ГОСТ 12969-67 и содержащая (в соответствии с «Правилами устройства и безопасной эксплуатации паровых котлов с давлением пара не более 0,07 МПа, водогрейных котлов и водоподогревателей с температурой нагрева воды не выше 115 °С») следующие данные:

- наименование или товарный знак завода-изготовителя;
- наименование или условное обозначение котла;
- рабочее давление воды, МПа;
- температура воды на выходе, °С;
- заводской номер;
- год выпуска;
- номер технических условий.

Подпись и дата	
Инв. № дубл.	
Взам. инв. №	
Подпись и дата	
Инв. № подл.	

					1600D.00.000 РЭ	Лист
						8
Изм.	Лист	№ докум.	Подпись	Дата		

Перв. примен.
Справ. №

2 Использование по назначению

2.1 Эксплуатационные ограничения.

Рабочие параметры должны соответствовать значениям, приведенным в таблице 1. Расход воды через котел должен соответствовать рабочему полю, представленному на графике «Гидравлическое сопротивление котла» Приложение 3.

Циркуляция в котле принудительная. Водно-химический режим должен обеспечивать работу котла без отложения накипи и шлама на тепловоспринимающих поверхностях. Качество сетевой и подпиточной воды должно соответствовать значениям, приведенным в таблице 1 и приложения 4.

Способ химводоочистки выбирается специализированной организацией, проектирующей котельную, с учетом качества исходной воды и требований, предъявляемых к сетевой воде и подпиточной воде.

Перед пуском котла в работу необходимо произвести ревизию тепловых сетей. Устранить утечки и произвести промывку теплосети. Способы и методы промывки устанавливает специализированная проектная организация, в зависимости от местных условий.

Разрешается эксплуатировать котел только в безупречном техническом состоянии. Все сбои и повреждения, снижающие безопасность и надежность, должны быть немедленно устранены квалифицированным персоналом.

Внимание.

Категорически запрещается ввод котла в эксплуатацию без подготовленных (промытых) тепловых сетей и без обеспечения требуемых показателей качества сетевой и подпиточной воды, во избежание последующего загрязнения котла шламом и накипью.

2.2 Подготовка к использованию.

В помещениях, где устанавливается котел, должны быть в наличии необходимые средства пожаротушения согласно нормам первичных средств пожаротушения для электростанций и ГОСТ 12.1.004-91.

При использовании в качестве топлива природного газа, концентрация его в помещении не должна превышать 1/5 нижнего предела его взрывоопасности и не должна быть выше допустимой по санитарным нормам.

Допустимая концентрация вредных газов, паров, пыли и других аэрозолей в воздухе на рабочих местах не должно превышать величин, установленных в ГОСТ 12.1.005-88.

Перед пуском котла в работу следует убедиться в исправности системы электропитания и всех сборочных единиц, а также в надёжности их крепления.

Подпись и дата
Инв. № дубл.
Взам. инв. №
Подпись и дата
Инв. № подл.

Изм.	Лист	№ докум.	Подпись	Дата	1600D.00.000 РЭ	Лист
						9

Перв. примен.	<p>Котлы, полученные для эксплуатации, необходимо проверить на отсутствие механических повреждений, связанных с транспортированием и хранением. Для осмотра топки необходимо открыть камеру поворотную, убедиться в отсутствии в топке посторонних предметов, проверить наличие турбуляторов в дымогарных трубах и состояние футеровки камеры поворотной.</p> <p>При затрудненных условиях монтажа перед установкой необходимо демонтировать обшивку, чтобы защитить ее от повреждений.</p> <p>Фундамент котла должен выдерживать вес котла с водой и быть горизонтальным и плоскими в месте установки рамы. Высота фундамента над уровнем пола 100мм (Рис.1)</p> <p>Для бесшумной эксплуатации рекомендуется монтировать звукоизоляционные элементы между рамой котла и фундаментом по всей длине.</p> <p>Перед установкой и подключением котлов к наружным магистралям необходимо проверить его комплектность в соответствии с паспортом котла.</p> <p>В процессе эксплуатации котлы необходимо содержать в исправности и чистоте, периодически проверять надёжность крепления всех его элементов.</p> <p>Котёл размещается в котельной, оборудованной вспомогательным оборудованием. Проект установки котла в котельной должен быть выполнен специализированной проектной организацией, в соответствии с техническими условиями и требованиями на установку и соответствовать действующим СНиП II-35-76 «Котельные установки» и «Правилам безопасности в газовом хозяйстве».</p> <p>Монтаж, накладку горелочного устройства произвести в соответствии с документацией поставляемой вместе с горелкой.</p> <p>Котёл подключить ко всем коммуникациям в соответствии с проектом установки котла в котельной. Котёл залить водой прошедшей химводоочистку. Произвести регулировку предохранительных клапанов на открытие их при повышении давления воды в котле выше рабочего.</p> <p>Перед пуском котла в эксплуатацию должны быть проведены пуско-наладочные работы специализированной организацией, при которых необходимо:</p> <ul style="list-style-type: none"> - проверить правильность монтажа и всего оборудования, трубопроводов, топливопроводов, запорной и предохранительной арматуры, приборов КИП и А; - провести проверочные испытания на плотность. Устранить все выявленные неплотности. <p>Перед окончательным вводом в эксплуатацию должны быть выполнены следующие пункты:</p> <ul style="list-style-type: none"> • Все монтажные работы, которые могли бы повлиять на эксплуатацию котельной установки, должны быть надлежащим образом и безупречно с профессиональной точки зрения завершены, что исключит любую опасность несчастного случая при вводе в эксплуатацию. • Котлы должны устанавливаться в зданиях и помещениях, отвечающих требованиям СНиП II-35-76 "Котельные установки". 				
	Справ. №				
Подпись и дата					
	Инв. № дубл.				
Взам. инв. №					
Подпись и дата					
Инв. № подл.					
	Изм.	Лист	№ докум.	Подпись	Дата
1600D.00.000 РЭ					Лист
					10

Перв. примен.					
Справ. №					
Подпись и дата					
Инв. № дубл.					
Взам. инв. №					
Подпись и дата					
Инв. № подл.					
	Изм.	Лист	№ докум.	Подпись	Дата

- Инструкция по монтажу и эксплуатации котла, горелки, устройства управления, оснащения и обеспечения безопасности и остальных комплектующих всей котельной системы должны быть приняты во внимание. Отсутствующая информация или неясные моменты должны быть запрошены и прояснены у производителя.
- Удостоверьтесь, что в системе отопления достаточно воды указанного качества.
- Убедитесь в наличии топлива должного вида, в соответствующем количестве, под указанным давлением.
- Дверца котла, панель горелки и клапаны для очистки должны быть плотно закрыты, запорные винты завинчены.
- Минимальная нагрузка не должна переступать нижний порог, равный 40% номинальной мощности, указанной в таблице 1.
- Температура воды на входе в котел должна быть не менее 60 °С.
- Должно быть проверено функционирование всех предохранительных устройств и устройств регулировки.
- Предохранительное тепловое реле должно быть зафиксировано на своих функциях и на желаемой температуре отключения.
- Необходимо проверить все уплотнения, после ввода в эксплуатацию повторно.
- По истечении 30 эксплуатационных часов дверца котла должна быть проверена на герметичность и подтянута, это действительно для всех отверстий для очистки котла.

2.3 Использование изделия.

При работе котла оператор задаёт рабочую температуру воды на выходе из котла на пульте управления. При достижении заданных параметров горелочное устройство автоматически переходит на менее интенсивный режим работы или отключается (в зависимости от типа горелочного устройства), и вновь включается при отклонении температуры воды на 5-10° ниже заданной.

Непосредственно перед растопкой должна быть произведена вентиляция топки и газоходов в течение 10-15 минут.

Продолжительность продувки газопровода при его заполнении должна быть не менее 10 минут. Продувка газопровода через горелку в топку котла запрещается.

Во время растопки должна быть обеспечена циркуляция воды через котел.

Пуск горелочного устройства производится согласно руководству по эксплуатации на данное устройство.

Все операции, проводимые при растопке котла, записываются в сменном журнале.

Персонал котельной должен следить за исправностью котла и всего оборудования котельной и строго соблюдать установленный режим котла.

1600D.00.000 PЭ	Лист
	11

Перв. примен.	<p>Система автоматики котельной должна поддерживать заданные параметры и устойчивый режим работы котла. Устройство защитного отключения горелки должно обеспечивать защиту котла при возникновении аварийной ситуации.</p> <p>При остановке котла необходимо прекратить подачу топлива в топку, обеспечить вентиляцию топки котла, произвести расхолаживание котла.</p> <p>Автоматика безопасности котла должна обеспечивать прекращение подачи топлива при прекращении подачи электроэнергии, при неисправности цепей защиты и при погасании факела горелки, отключение которых при работе котла не допускается, а также при достижении предельных значений следующих параметров:</p> <ul style="list-style-type: none"> - давления топлива перед горелкой; - температуры воды на выходе из водогрейного котла; - давления воздуха перед горелкой с принудительной подачей воздуха; - давление воды на выходе из водогрейного котла. - снижение расхода воды ниже минимально допустимого или прекращение циркуляция воды в системе; - обнаружены дефекты в сварных швах и основном металле (трещины, разрывы и т.п.); - выявлены не плотности или повреждения элементов обмуровки связанные с опасностью поражения обслуживающего персонала и повреждения элементов котла; - возникает пожар в котельной или загорание сажи и частиц топлива в газоходах, угрожающих обслуживающему персоналу или котлу. <p>Причины аварийной остановки котла должны быть записаны в журнале.</p> <p>Последующий запуск котла производится после устранения всех неисправностей.</p>					
	Справ. №					
Подпись и дата						
Инв. № дубл.						
Взам. инв. №						
Подпись и дата						
Инв. № подл.						
Изм.	Лист	№ докум.	Подпись	Дата	1600D.00.000 РЭ	Лист
						12

Перв. примен.	
Справ. №	

3 ТЕХНИЧЕСКОЕ ОБСЛУЖИВАНИЕ

3.1 Меры безопасности.

Осмотр и ремонт котла необходимо производить только при выключенном электропитании и при полном отсутствии давления воды в котле.

При работе котла должны быть выдержаны общие требования безопасности по ГОСТ 12.2.003-91 и «Правил безопасности в газовом хозяйстве».

Электрооборудование котла должно соответствовать «Правилам устройства электроустановок».

3.2 Техническое обслуживание.

Периодическое обслуживание котла должно осуществляться службами наладки или предприятиями теплосетей, в ведении которых находится котел. Оно нужно для надежности эксплуатации и является предпосылкой для экономичной и безвредной для окружающей среды эксплуатации котла.

Чтобы гарантировать функциональную надежность и экономичность системы отопления, квалифицированный персонал должен проводить техническое обслуживание и чистку котла и горелки.

Эксплуатацию и обслуживание горелочного устройства осуществлять согласно прилагаемой инструкцией на горелку.

При пуске и эксплуатации котла оператор должен руководствоваться режимной картой, составленной пуско-наладочной организацией, в которой указаны основные параметры работы котла.

В процессе эксплуатации котёл должен подвергаться систематическому осмотру не реже одного раз в месяц. При этом проверяется исправность всех его сборочных единиц.

При необходимости следует проводить регулировку и профилактический ремонт сборочных единиц изделий.

При работе котла на жидком топливе необходимо один раз в 3-4 недели производить очистку жаровой трубы, дымогарных труб, турбуляторов, газохода от отходов продуктов сгорания.

По мере необходимости, но не менее 1 раза в год (по окончании отопительного сезона) производить промывку водяного контура котла от отложений накипи, шлама и других загрязнений.

При техническом обслуживании необходимо соблюдать меры безопасности, указанные в настоящем разделе

Подпись и дата	
Инв. № дубл.	
Взам. инв. №	
Подпись и дата	
Инв. № подл.	

					1600D.00.000 PЭ	Лист
						13
Изм.	Лист	№ докум.	Подпись	Дата		

Перв. примен.

Справ. №

Подпись и дата

Инв. № дубл.

Взам. инв. №

Подпись и дата

Инв. № подл.

4 ТЕКУЩИЙ РЕМОНТ

Организация проведения ремонтных работ возлагается на владельца котла.

Работы по ремонту котла, сдача-приемка котла после ремонта владельцу должны выполняться специализированной организацией, располагающей необходимым оборудованием, НТД на ремонт и контроль качества, обученными и аттестованными специалистами и персоналом.

Работы должны производиться на полностью остановленном и остывшем котле.

Во время ремонтных работ запрещается производить работы на трубопроводах, находящихся под давлением, узлах и агрегатах котла, находящихся под напряжением.

При замене вышедших из строя дымогарных труб пользоваться рекомендациями завода-изготовителя или специализированной ремонтной организации.

5 ХРАНЕНИЕ

Котлы должны храниться на объекте эксплуатации (при нахождении их в резерве) в соответствии с группой условий хранения Ж1 по ГОСТ 15150-69.

При хранении котла и комплектующих на закрытом складе свыше 12 месяцев, а под навесом свыше 6 месяцев потребитель должен произвести их переконсервацию согласно ГОСТ 9.014-78.

6 ТРАНСПОРТИРОВАНИЕ

Котел может быть поставлен заказчику любым видом наземного транспорта, а также морским и воздушным при соблюдении правил перевозки грузов, действующих на каждом виде транспорта, а также при соответствующих разрешениях. Для удобства транспортировки котел оснащен проушинами.

При транспортировании должны быть приняты меры, обеспечивающие сохранность, качество и товарный вид котлов.

					1600D.00.000 PЭ	Лист
						14
<i>Изм.</i>	<i>Лист</i>	<i>№ докум.</i>	<i>Подпись</i>	<i>Дата</i>		

В случае поставки в комплекте с котлом горелочного устройства, оно отправляется в упаковке завода-производителя горелочного устройства.

Перв. примен.

7 УТИЛИЗАЦИЯ

Котлы, выработавшие свой ресурс, подлежат сдаче в пункты вторсырья.

Справ. №

8 ГАРАНТИЙНЫЕ ОБЯЗАТЕЛЬСТВА

При несоблюдении настоящей инструкции требования к заводу-изготовителю по выполнению гарантийных обязательств не имеют силы.

Данное изделие прошло гидравлическое испытание согласно Правил устройства и безопасной эксплуатации паровых котлов с давлением пара не более 0,07 МПа, водогрейных котлов и водоподогревателей с температурой нагрева воды не выше 115 °С, соответствует требованиям ГОСТ 21563-93 и является сертифицированным оборудованием. В конструкцию котла не должно вноситься никаких изменений без согласования с заводом-изготовителем. Если такие изменения произведены, то предприятие-изготовитель не несёт ответственности за работоспособность и безопасность котла.

Гарантийный срок эксплуатации котла – 5 лет со дня отгрузки с завода-изготовителя.

Средний срок службы до списания – 10 лет.

При выходе из строя или поломке котла и/или его составных элементов, исключая комплектующие изделия сторонних производителей (арматура, предохранительные устройства, приборы КИП и т.п.), в период гарантийного срока, потребитель должен известить завод-изготовитель. Рассмотрение всех дефектов, возникших в течение гарантийного срока, осуществляется в соответствии с договором на поставку продукции и действующим на момент возникновения дефекта законодательством Российской Федерации.

По согласованию с заводом изготовителем допускается проведение ремонта сторонней специализированной организацией по рекомендациям и указаниям завода-изготовителя.

Гарантия не распространяется на повреждения и их последствия, возникшие по причине:

- Использование не по назначению.

Подпись и дата

Инв. № дубл.

Взам. инв. №

Подпись и дата

Инв. № подл.

Лист

1600D.00.000 PЭ

15

Изм.	Лист	№ докум.	Подпись	Дата

- Неправильного монтажа или ввода в эксплуатацию, осуществленных пользователем или третьим лицом.
- Естественного износа.
- Неправильного или небрежного обращения или технического обслуживания.
- неподходящих эксплуатационных средств, особенно неправильного выбора или настройки горелки, непредусмотренных видов топлива или примесей к воздуху для горения.
- Химических, электрических или электронных воздействий, возникших не по вине завода-изготовителя.
- Недостаточного количества воды.
- Несоблюдения настоящей инструкции по монтажу и эксплуатации.
- Некомпетентных измерений и ремонта, проведенных покупателем или третьим лицом.

Перв. примен.

Справ. №

Подпись и дата

Инв. № дубл.

Взам. инв. №

Подпись и дата

Инв. № подл.

Изм.	Лист	№ докум.	Подпись	Дата

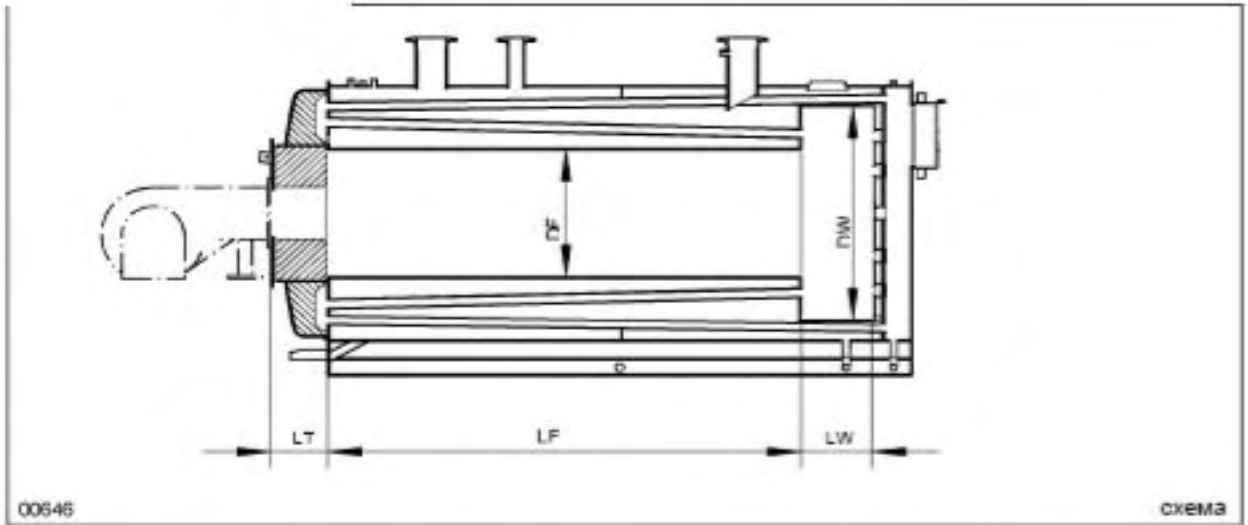
1600D.00.000 РЭ

Лист

166

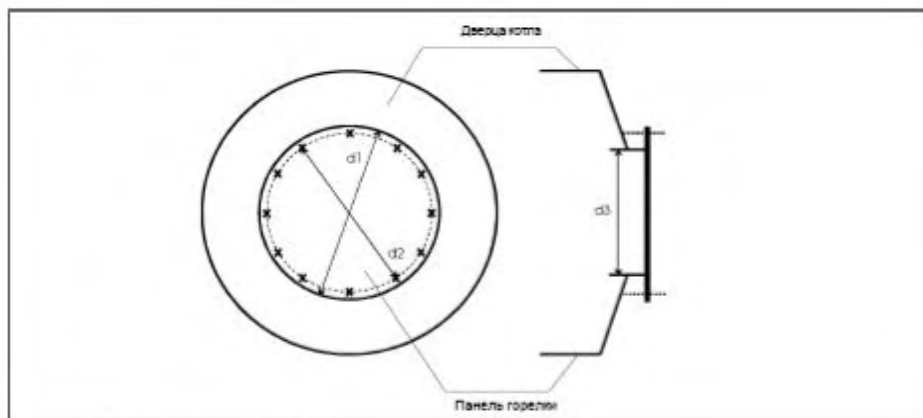
Приложение 1

Размеры топки котла GKS-Dynatherm с тремя газоходами



GKS-Dynatherm	Тип	1600	2000	2500	3200	4000	5000
LF	мм	2500	2800	3000	3500	3800	4200
DF \varnothing	мм	750	850	900	1000	1050	1200
LW	мм	400	400	400	500	600	500
DW \varnothing	мм	1240	1400	1450	1550	1650	1800
LT	мм	315	370	380	390	390	390

Приложение 2



Размеры: фланец горелки GKS-Dynatherm

GKS-Dynatherm	1600	2000	2500	3200	4000	5000
(мм)	870	970	1020	1120	1130	1320
(мм)	830	930	980	1080	1170	1280
(мм)	780	880	930	1030	1080	1230

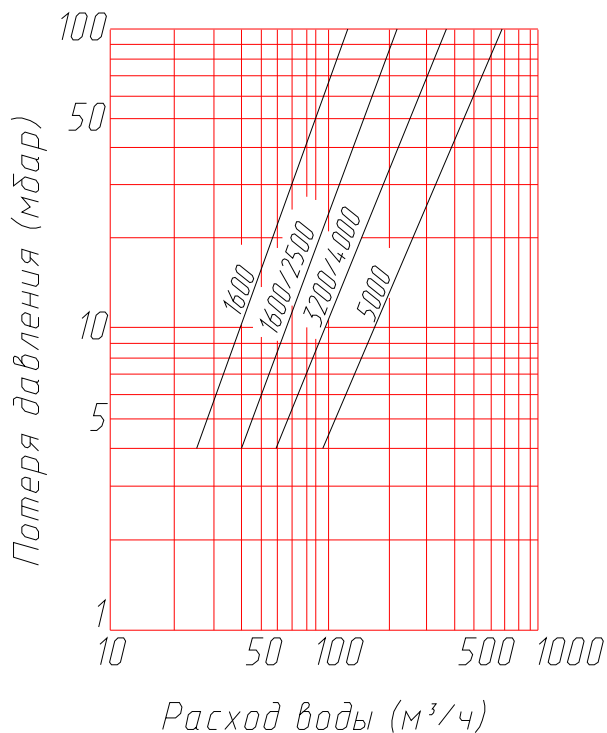
Перв. примен.				
Справ. №				
Подпись и дата				
Инв. № дубл.				
Взам. инв. №				
Подпись и дата				
Инв. № подл.				
Изм.	Лист	№ докум.	Подпись	Дата

1600D.00.000 РЭ

Лист

17

Приложение 3
Гидравлическое сопротивление котла



Приложение 4

Нормативные показатели качества воды.

Общие требования	Бесцветная, чистая, без осадка
Проводимость при 25°C	µS/см 100-1500
Суммы окисей щёлочноземельных элементов (Ca ²⁺ + Mg ²⁺)	тМоль/л <0,02
Кислород (O ₂)	Мг/л <0,02
Фосфат (PO ₄)	Мг/л <15
При употреблении кислородосвязующих средств	Мг/л 0,3-3
Гидразин (N ₂ H ₄)	
Сернистокислый натрий (NaSO ₂)	Мг/л <10
pH – значение при 25°C	9-10,5

	Перв. примен.	
	Справ. №	
	Подпись и дата	
	Инв. № дубл.	
	Взам. инв. №	
	Подпись и дата	
Инв. № подл.	Подпись и дата	Лист
Изм.	Лист	№ докум.
Подпись	Дата	18

1600D.00.000 РЭ

Перв. примен.

Справ. №

Подпись и дата

Инв. № дубл.

Взам. инв. №

Подпись и дата

Инв. № подл.

Лист регистрации изменений

Изм.	Номера листов				Всего листов в документе	№ документа	Подпись	Дата
	измененных	замененных	НОВЫХ	аннулированных				

Лист

1600D.00.000 РЭ

19

Изм.	Лист	№ докум.	Подпись	Дата