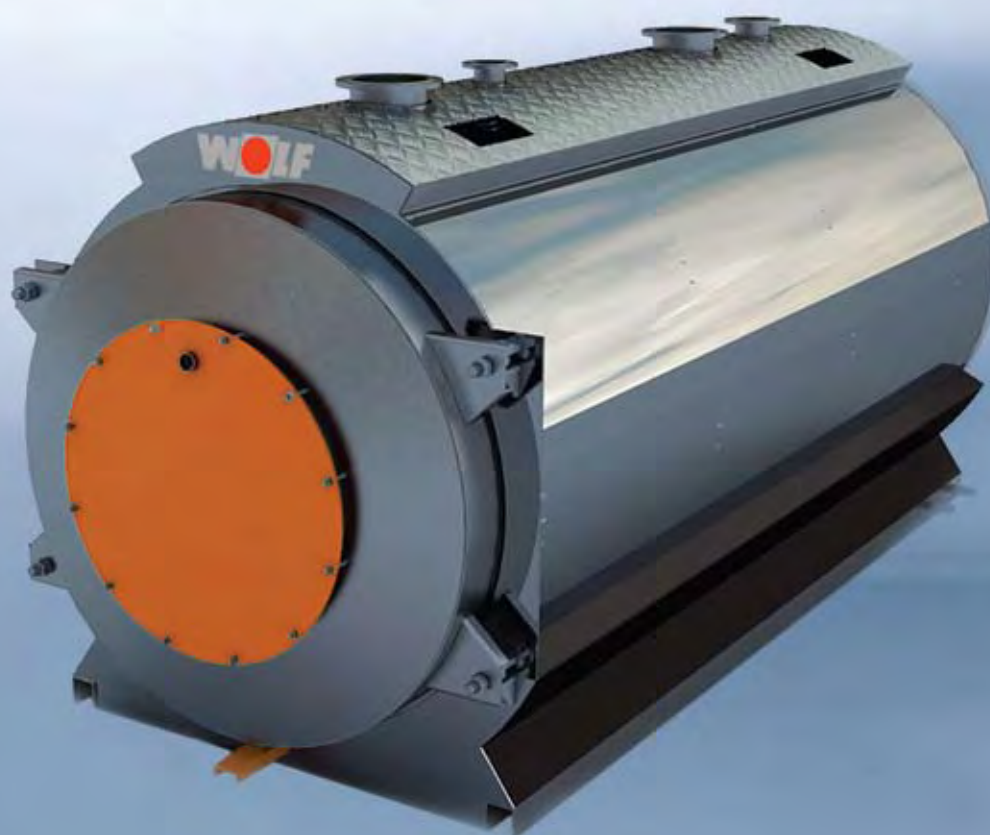




Technik, die dem Menschen dient.

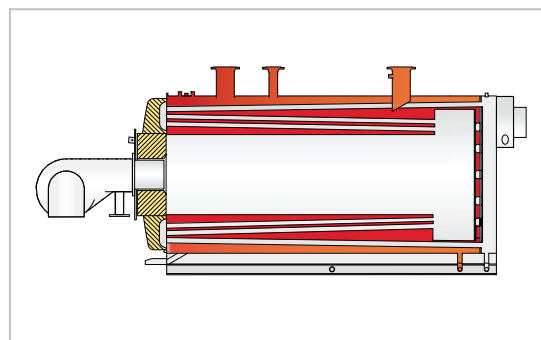
Стальные отопительные котлы GKS большой мощности

Dynatherm 1280 – 5800 кВт

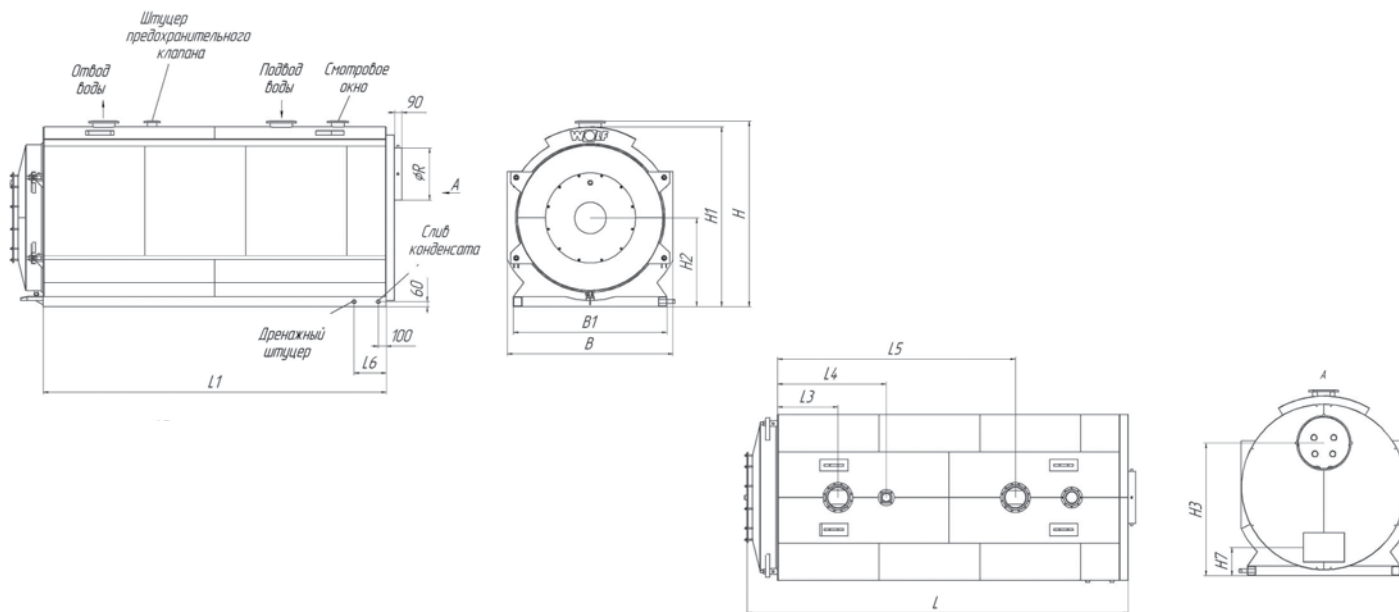


Преимущества котлов Dynatherm

- Высокий КПД до 93,5 %
- Мин. нагрузка 35%
- Надежная защита котла благодаря мин. температуре обратной воды 60 °С
- 3 газохода для снижения уровня NOx в отходящих газах
- Центральное расположение жаровой трубы, а также 2-ого и 3-го газохода с водяным охлаждением между 1-ым и 2-ым газоходом. Большой объем воды в котле гарантирует оптимальное послойное распределение температуры
- Симметричная конструкция котла для оптимального распределения напряжений
- Большая камера сгорания для снижения термической нагрузки и как следствие увеличения мощности котла
- Поверхности нагрева выполнены из гладкостенных труб для снижения возможности их загрязнения
- Легкая чистка котла
- Рабочее избыточное давление 6, 8 и 10 бар
- Хорошая теплоизоляция котла, включая переднюю дверцу для снижения теплотерь от излучения
- Котел может использоваться в комбинации с системой регенерации тепла Recitherm®
- Гарантия на котел 5 лет



Технические характеристики и габаритные размеры



GKS-Dynatherm	Тип	1600	2000	2500	3200	4000	5000
Диапазон ном. мощности	мВт	1,28-1,70	1,62-2,00	1,90-2,80	2,66-3,20	3,04-4,44	4,18-5,80
Объем воды	л	2770	4267	4670	5900	6810	8740
Объем топочного газа	м³	2,38	3,34	3,57	5,13	6,65	9,14
Сопротивление котла по отходящим газам	мбар	3,8-7,6	3,1-5,7	2,8-8,3	6,6-8,9	5,2-11,7	3,5-8,5
KV/KR	DN ¹⁾	150	200	200	250	250	250
SV	DN ²⁾	80	100	100	100	125	150
KK	R ³⁾	1 1/2	1 1/2	1 1/2	1 1/2	1 1/2	1 1/2
KE	R	1 1/4	1 1/2	1 1/2	1 1/2	2	2
∅ DR	мм	500	600	600	650	700	700
L	мм	3520	3925	4125	4745	5195	5500
B	мм	1665	1890	1940	2040	2140	2390
H	мм	1950	2175	2175	2300	2475	2725
L1	мм	3100	3450	3650	4250	4700	5000
L2	мм	315	370	370	390	390	390
L3	мм	550	650	650	750	800	800
L4	мм	1000	1150	1150	1350	1400	1500
L5	мм	2200	2300	2500	2950	3100	3700
L6	мм	350	400	400	400	600	600
L7	мм	100	100	100	100	100	100
B1	мм	1525	1750	1800	1900	2000	2250
H1	мм	1775	2000	2025	2125	2275	2525
H2	мм	940	1050	1050	1100	1200	1325
H3	мм	1375	1465	1450	1650	1800	2015
H7	мм	400	400	350	350	450	475
Вес котла, заполненного водой	кг	8000	11000	12000	15500	17100	25270
Вес котла в пустом состоянии	кг	4400	6100	7150	8200	9400	13900

¹⁾ PN 6; ²⁾ PN 16; ³⁾ цилиндрическая резьба, с уплотнением в соответствии с DIN 2999

KV Патрубок подключения подающей линии

KR Патрубок подключения обратной линии

SV Патрубок для подключения предохранительного клапана

KE Патрубок для слива воды из котла

DR Патрубок для подключения дымовой трубы

KK Патрубок для удаления из котла конденсата



Системные решения для отопления, кондиционирования, вентиляции, геотехники

Wolf GmbH

